

Zizi N 2x1 LED

MIO LIGHTING

Opis/ Description

Oprawa przeznaczona do montażu nastropowego, przeznaczona do oświetlenia wewnętrznego.
Wykonana ze stali i aluminium, malowana proszkowo na RAL standardowo 9003, 9005, 9006.
Lampa nie zawiera źródeł światła oraz transformatora w komplecie.

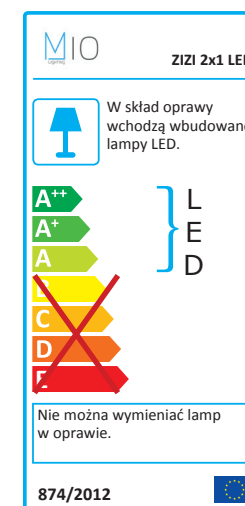
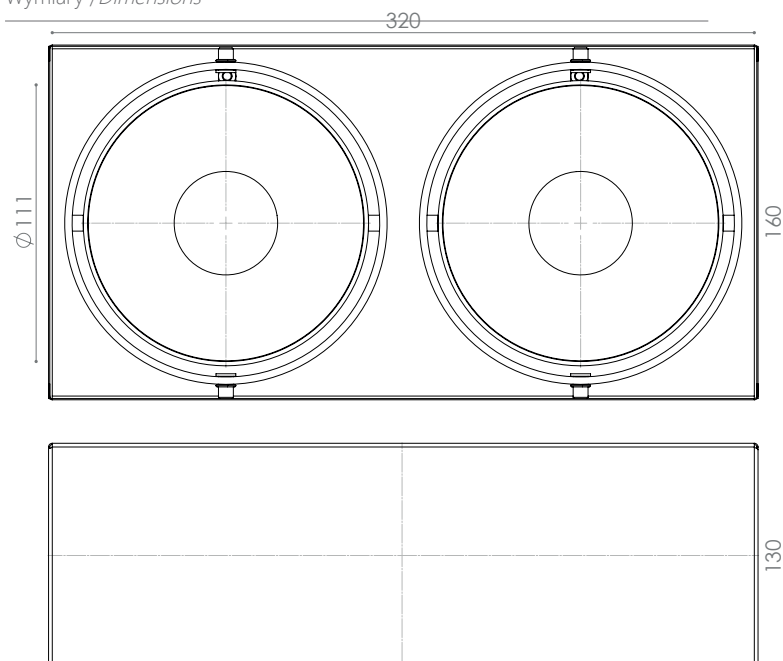
*The luminaire for installation on the ceiling, designed for indoor lighting.
Made of steel and aluminum, powder coated RAL 9003, 9005, 9006.
The lamp doesn't contain a light source in the set.*

IP20    220-240V 

Zastosowanie/ Application

-restauracja/restaurants
-hotel/hotel
-recepcja/reception
-wystawa/ exhibition
-sklep/shop
-butik/ boutique
-dom/house

Wymiary /Dimensions



Zizi N 2x1 LED

MIO LIGHTING

Dane techniczne/Technical specifications

Oprawa/ Luminaire	Nr katalogowy/ Catalog no.	Kolor/ Color RAL	Materiał/ Material
ZIZI N 2x1 LED IP20 RAL9005	100-00463	9005	Aluminium/ Aluminum
ZIZI N 2x1 LED IP20 RAL9006	100-00464	9006	Aluminium/ Aluminum
ZIZI N 2x1 LED IP20 RAL9016	100-00465	9016	Aluminium/ Aluminum

Parametry sugerowanego źródła światła/ Parameters of a suggested light source

Strumień świetlny/ Lumen output [lm]	Barwa światła/ Colour temp. [K]	Współczynnik oddawania barw/ Colour rendering index [Ra] (CRI)	Kąt rozsyłu światła/ Beam angle
774	3000	>90	33°
774	3000	>90	50°
743	2700	>90	33°
743	2700	>90	50°



Fotometria/Photometry

