

Zizi N 1x1 LED

MIO LIGHTING

Opis/ Description

Oprawa przeznaczona do montażu nastropowego, przeznaczona do oświetlenia wewnętrznego.
Wykonana ze stali i aluminium, malowana proszkowo na RAL standardowo 9003, 9005, 9006.
Lampa nie zawiera źródeł światła oraz transformatora w komplecie.

*The luminaire for installation on the ceiling, designed for indoor lighting.
Made of steel and aluminum, powder coated RAL 9003, 9005, 9006.
The lamp doesn't contain a light source in the set.*

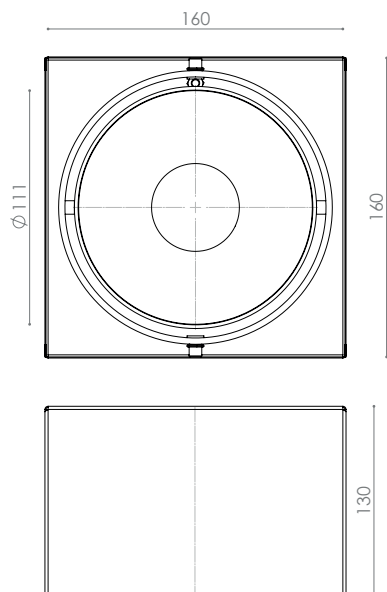
IP20    220-240V




Zastosowanie/ Application

- biuro/office
- hotel/hotel
- recepcja/reception
- szkola/school
- sklep/shop

Wymiary /Dimensions




MIO **ZIZI 1x1 LED**

 W skład oprawy wchodzi wbudowane lampy LED.

A++
A+
A
C
D
F

} L
E
D

Nie można wymieniać lamp w oprawie.

874/2012 

Zizi N 1x1 LED

MIO LIGHTING

Dane techniczne/ *Technical specifications*

Oprawa/ <i>Luminaire</i>	Nr katalogowy/ <i>Catalog no.</i>	Kolor/ <i>Color RAL</i>	Materiał/ <i>Material</i>
ZIZI N 1x1 LED ** IP20 RAL9005	100-00460	9005	Aluminium/ Aluminum
ZIZI N 1x1 LED ** IP20 RAL9006	100-00461	9006	Aluminium/ Aluminum
ZIZI N 1x1 LED ** IP20 RAL9016	100-00462	9016	Aluminium/ Aluminum

Parametry sugerowanego źródła światła/ *Parameters of a suggested light source*

Strumień świetlny/ <i>Lumen output</i> [lm]	Barwa światła/ <i>Colour temp.</i> [K]	Współczynnik oddawania barw/ <i>Colour rendering index</i> [Ra] (CRI)	Kąt rozsyłu światła/ <i>Beam angle</i>
774	3000	>90	33°
774	3000	>90	50°
743	2700	>90	33°
743	2700	>90	50°



Fotometria/Photometry

