


Nezi Z LED

MIO LIGHTING

Opis/ Description

Oprawa typu zwieszana, z możliwością łączenia w linie świetlną.
Wykonana z aluminium, malowana proszkowo na RAL standardowo 9005, 9006,9016.
Przystosowana do obsługi źródeł światła o mocy max. 12W LED na oprawkę G53. Waga oprawy ok. 1,6 kg. Lamapa nie zawiera źródła światła w komplecie.

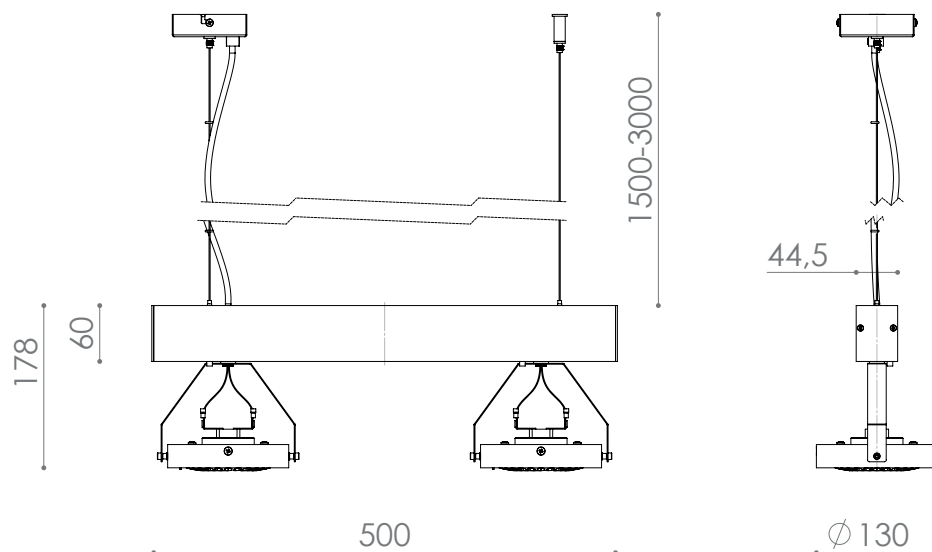
*Pendant luminaire, with the possibility of joining in the line of light.
Made of aluminum, powder coated RAL in standard 9005, 9006,9016.
Adapted to handling a light sources of max. 12W LED on G53 socket.
Weight of the luminaire approx. 1,6 kg.
The lamp doesn't contain a light source in the set.*

IP20 CE   220-240V 


Zastosowanie/ Application

- restauracja/ restaurants
- hotel/ hotel
- repcja/ reception
- wystawa/ exhibition
- sklep/ shop
- butik/ boutique
- dom/ house

Wymiary / Dimensions




MIO **NEZI 2x1 LED**

 Oprawa jest przystosowana do żarówek o klasach energetycznych:

A++
A+
A
B
C
D
E

Oprawę sprzedaje się z żarówką o klasie energetycznej **A**

874/2012 

Nezi Z LED

MIO LIGHTING

Dane techniczne/ *Technical specifications*

Oprawa/ <i>Luminaire</i>	Nr katalogowy/ <i>Catalog no.</i>	Kolor/ <i>Color RAL</i>	Materiał/ <i>Material</i>
Nezi Z ** IP20 RAL9005	100-00454	9005	Aluminium/ <i>Aluminum</i>
Nezi Z ** IP20 RAL9006	100-00455	9006	Aluminium/ <i>Aluminum</i>
Nezi Z ** IP20 RAL9016	100-00456	9016	Aluminium/ <i>Aluminum</i>

Parametry sugerowanego źródła światła/ *Parameters of a suggested light source*

Strumień świetlny/ <i>Lumen output</i> [lm]	Barwa światła/ <i>Colour temp.</i> [K]	Współczynnik oddawania barw/ <i>Colour rendering index</i> [Ra] (CRI)	Kąt rozsyłu światła/ <i>Beam angle</i>
774	3000	>90	33°
774	3000	>90	50°
743	2700	>90	33°
743	2700	>90	50°



Fotometria/ *Photometry*

