

Hermes LED

MIO LIGHTING

Opis/ Description

Energooszczędny wewnętrzny downlight na moduł LED. Wykonana ze stali - wykończenie dowlony RAL na zapytanie. Statecznik EVG w standardzie.

Wersja IP44 na życzenie.

Waga oprawy wg. tabeli.

Lampa zawiera źródło światła w komplecie.

Recessed LED downlights.

Made of steel - any RAL finish on request.

Standard EVG ballast.

Optional IP44 diffuser on request.

Weight of the luminaire by table.

The lamp does contain a light source in the set.

IP20 IP44 CE F 220-240V

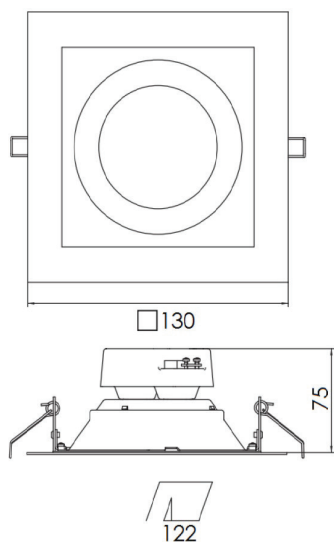


Zastosowanie/ Application

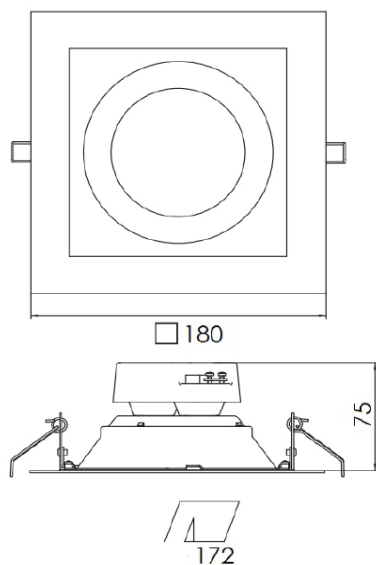
- biuro/office
- hotel/hotel
- recepcja/reception
- szkoła/school
- sklep/shop

Wymiary / Dimensions


Hermes LED 1000 Im



Hermes LED 2000 Im




MIO **HERMES LED**

 W skład oprawy wchodzi wbudowane lampy LED.

A++
A+
A
C
D
E

} LED

Nie można wymieniać lamp w oprawie.

874/2012 

Hermes LED

Dane techniczne/ Technical specifications

Oprawa/ Luminaire	Nr katalogowy/ Catalog no.	Strumień świetlny/ Lumen output [lm]	Barwa światła/ Colour temp. [K]	Współczynnik oddawania barw/ Colour rendering index [Ra] (CRI)	Żywotność/ Lifetime [h]	Waga/ Weight [kg]	Kolor/ Color RAL	Materiał/ Material	Seria/ Series	Emisja/ Emission
HERMES LED 1000 3000K IP__RAL__	01638-160-0E1013Z-RAL-____-IP__	1000	3000	>80	30 000	0,7	9016/9006/9005	Stal/ Steel	Techniczne/ Technical	Dyfuzor/ Diffuser
HERMES LED 1000 4000K IP__RAL__	01639-160-0E1013Z-RAL-____-IP__	1000	4000	>80	30 000	0,7	9016/9006/9005	Stal/ Steel	Techniczne/ Technical	Dyfuzor/ Diffuser
HERMES LED 2000 3000K IP__RAL__	01640-160-0E1025,1Z-RAL-____-IP__	2000	3000	>80	30 000	0,9	9016/9006/9005	Stal/ Steel	Techniczne/ Technical	Dyfuzor/ Diffuser
HERMES LED 2000 4000K IP__RAL__	01641-160-0E1025,1Z-RAL-____-IP__	2000	4000	>80	30 000	0,9	9016/9006/9005	Stal/ Steel	Techniczne/ Technical	Dyfuzor/ Diffuser

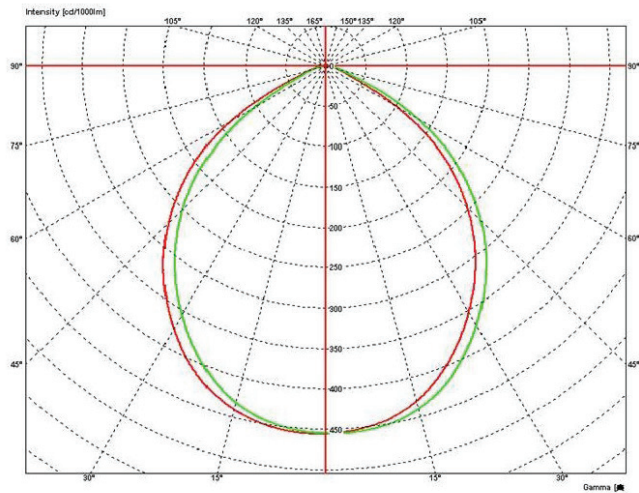
RAL: 9016/9005/9006

IP: 20/44

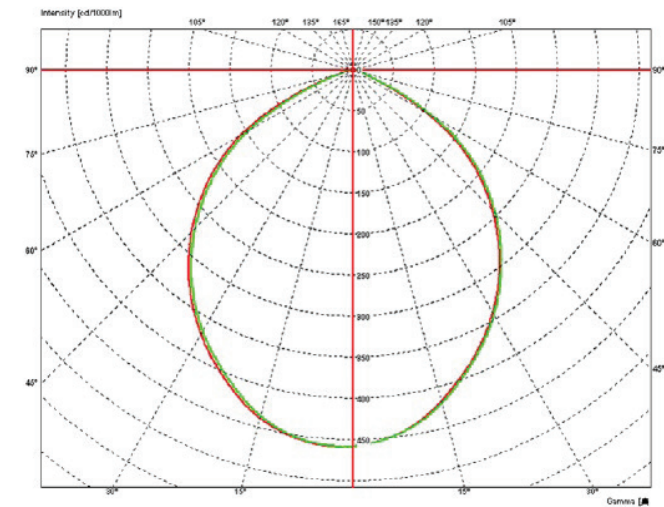
*W związku ze stałym rozwojem technologii LED, parametry mogą ulec zmianie. Strumień świetlny i obciążenie elektryczne mogą się wahać +/- 10% od wartości nominalnych. Temperatura barwowa może się wahać +/- 150K od wartości nominalnej. Uszkodzenie 1 punktu LED nie ma wpływu na skuteczność świetlną oprawy i nie jest podstawą do reklamacji takiej oprawy. Aktualne dane produktu oraz Ogólne Warunki Gwarancji dostępne na naszej stronie www.miolighting.pl
Due to program of products development a data can be changed without notice. Luminous flux and connected electrical load are subject to an initial tolerance of up to +/- 10%. Color temperature is subject to a tolerance of up to +/-150 K from the nominal value. The failure of 1 LED points causes no functional impairment to the lighting performance of the luminaire and is therefore no reason for complaint. Up-to-date product info and General Warranty Terms available on our website www.miolighting.pl*

Fotometria/ Photometry

Hermes N 1000 lm



Hermes N 2000 lm



Uwagi/Comments

Gwarancja-2 lata

Warranty-2 years