

Dot LED

MIO LIGHTING

Opis/ Description

Oprawa typu wpuszczana w strop, dedykowana do sufitów podwieszanych, przeznaczona do oświetlenia wewnętrznego.

Wykonana ze stali i aluminium, malowana proszkowo na RAL 9005/9006/9016.

Lampa zawiera źródło światła w komplecie.

Luminaire recessed in the ceiling, dedicated for suspended ceilings. Designed for indoor lighting.

Made of steel and aluminum, powder coated RAL 9005/9006/9016.

The lamp contains a light source in the set.

IP20



220-240V



Zastosowanie/ Application

- biuro/office
- hotel/hotel
- repcja/reception
- jubiler/jeweler
- sklep/shop



DOT LED 45D



DOT LED 55D



DOT LED AS



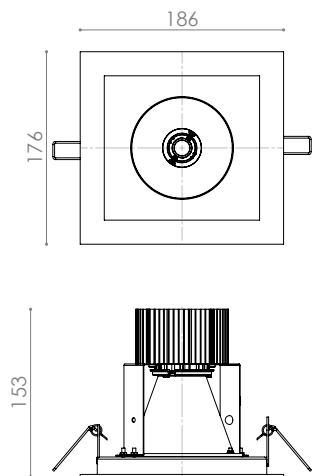
DOT LED 20D



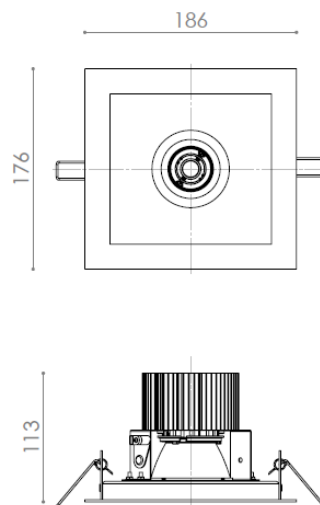
Dot LED

MIO LIGHTING

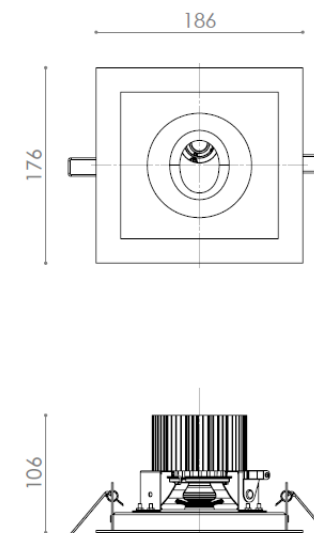
DOT LED 45D/ DOT LED 11D/ DOT LED 20D



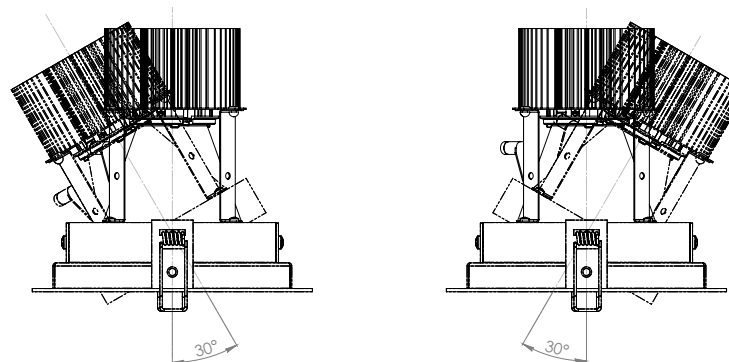
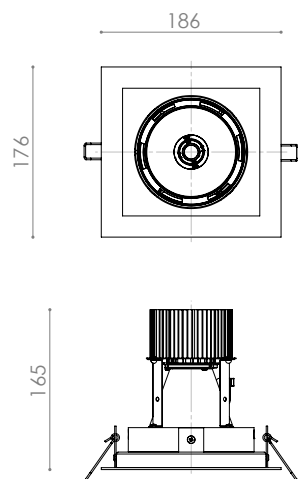
DOT LED L 55D/ DOT LED L 19D/ DOT LED L 30D/ DOT LED L 75D



DOT LED AS/ DOT LED AS W



DOT LED R 20D/ DOT LED R 45D/ DOT LED R 11D



Kąt rozsyłu światła/ Beam angle - 45°							
Oprawa/ Luminaire	Nr katalogowy/ Catalog no.	Strumień świetlny/ Lumen output [lm]	Barwa światła/ Colour temp. [K]	Współczynnik oddawania barw/ Colour rendering index [Ra] (CRI)	Kolor/ Color RAL	Materiał/ Material	Żywotność/ Lifetime
DOT LED 45D 3000lm 930 PW H IP20 RAL 9006	100-00526	3000	3000	>90	9006	Stal i aluminium/ Steel and aluminum	55 000
DOT LED 45D 3000lm 930 PW H IP20 RAL 9005	100-00527	3000	3000	>90	9005	Stal i aluminium/ Steel and aluminum	55 000
DOT LED 45D 3000lm 930 PW H IP20 RAL 9016	100-00528	3000	3000	>90	9016	Stal i aluminium/ Steel and aluminum	55 000
DOT LED 45D 3000lm 940 PW H IP20 RAL 9006	100-00529	3000	4000	>90	9006	Stal i aluminium/ Steel and aluminum	55 000
DOT LED 45D 3000lm 940 PW H IP20 RAL 9005	100-00530	3000	4000	>90	9005	Stal i aluminium/ Steel and aluminum	55 000
DOT LED 45D 3000lm 940 PW H IP20 RAL 9016	100-00531	3000	4000	>90	9016	Stal i aluminium/ Steel and aluminum	55 000
DOT LED 45D 4000lm 930 PW H IP20 RAL 9006	100-00532	4000	3000	>90	9006	Stal i aluminium/ Steel and aluminum	55 000
DOT LED 45D 4000lm 930 PW H IP20 RAL 9005	100-00533	4000	3000	>90	9005	Stal i aluminium/ Steel and aluminum	55 000
DOT LED 45D 4000lm 930 PW H IP20 RAL 9016	100-00534	4000	3000	>90	9016	Stal i aluminium/ Steel and aluminum	55 000
DOT LED 45D 4000lm 940 PW H IP20 RAL 9006	100-00535	4000	4000	>90	9006	Stal i aluminium/ Steel and aluminum	55 000
DOT LED 45D 4000lm 940 PW H IP20 RAL 9005	100-00536	4000	4000	>90	9005	Stal i aluminium/ Steel and aluminum	55 000
DOT LED 45D 4000lm 940 PW H IP20 RAL 9016	100-00537	4000	4000	>90	9016	Stal i aluminium/ Steel and aluminum	55 000

W związku ze stałym rozwojem technologii LED, parametry mogą ulec zmianie. Strumień świetlny i obciążenie elektryczne mogą się wahać +/- 10% od wartości nominalnych. Temperatura barwowa może się wahać +/- 150K od wartości nominalnej. Uszkodzenie 1 punktu LED nie ma wpływu na skuteczność świetlną oprawy i nie jest podstawą do reklamacji takiej oprawy. Aktualne dane produktu oraz Ogólne Warunki Gwarancji dostępne na naszej stronie www.miolighting.pl
 Due to program of products development a data can be changed without notice. Luminous flux and connected electrical load are subject to an initial tolerance of up to +/- 10%. Color temperature is subject to a tolerance of up to +/-150 K from the nominal value. The failure of 1 LED points causes no functional impairment to the lighting performance of the luminaire and is therefore no reason for complaint. Up-to-date product info and General Warranty Terms available on our website www.miolighting.pl

Kąt rozsyłu światła/ Beam angle - 11°							
Oprawa/ <i>Luminaire</i>	Nr katalogowy/ <i>Catalog no.</i>	Strumień świetlny/ <i>Lumen output [lm]</i>	Barwa światła/ <i>Colour temp. [K]</i>	Współczynnik oddawania barw/ <i>Colour rendering index [Ra] (CRI)</i>	Kolor/ <i>Color RAL</i>	Materiał/ <i>Material</i>	Żywotność/ <i>Lifetime</i>
DOT LED 11D 3000lm 930 PW H IP20 RAL 9006	100-00731	3000	3000	>90	9006	Stal i aluminium/ <i>Steel and aluminum</i>	55 000
DOT LED 11D 3000lm 930 PW H IP20 RAL 9005	100-00732	3000	3000	>90	9005	Stal i aluminium/ <i>Steel and aluminum</i>	55 000
DOT LED 11D 3000lm 930 PW H IP20 RAL 9016	100-00733	3000	3000	>90	9016	Stal i aluminium/ <i>Steel and aluminum</i>	55 000
DOT LED 11D 3000lm 940 PW H IP20 RAL 9006	100-00734	3000	4000	>90	9006	Stal i aluminium/ <i>Steel and aluminum</i>	55 000
DOT LED 11D 3000lm 940 PW H IP20 RAL 9005	100-00735	3000	4000	>90	9005	Stal i aluminium/ <i>Steel and aluminum</i>	55 000
DOT LED 11D 3000lm 940 PW H IP20 RAL 9016	100-00736	3000	4000	>90	9016	Stal i aluminium/ <i>Steel and aluminum</i>	55 000
DOT LED 11D 4000lm 930 PW H IP20 RAL 9006	100-00737	4000	3000	>90	9006	Stal i aluminium/ <i>Steel and aluminum</i>	55 000
DOT LED 11D 4000lm 930 PW H IP20 RAL 9005	100-00738	4000	3000	>90	9005	Stal i aluminium/ <i>Steel and aluminum</i>	55 000
DOT LED 11D 4000lm 930 PW H IP20 RAL 9016	100-00739	4000	3000	>90	9016	Stal i aluminium/ <i>Steel and aluminum</i>	55 000
DOT LED 11D 4000lm 940 PW H IP20 RAL 9006	100-00740	4000	4000	>90	9006	Stal i aluminium/ <i>Steel and aluminum</i>	55 000
DOT LED 11D 4000lm 940 PW H IP20 RAL 9005	100-00741	4000	4000	>90	9005	Stal i aluminium/ <i>Steel and aluminum</i>	55 000
DOT LED 11D 4000lm 940 PW H IP20 RAL 9016	100-00742	4000	4000	>90	9016	Stal i aluminium/ <i>Steel and aluminum</i>	55 000

W związku ze stałym rozwojem technologii LED, parametry mogą ulec zmianie. Strumień świetlny i obciążenie elektryczne mogą się wahać +/- 10% od wartości nominalnych. Temperatura barwowa może się wahać +/- 150K od wartości nominalnej. Uszkodzenie 1 punktu LED nie ma wpływu na skuteczność świetlną oprawy i nie jest podstawą do reklamacji takiej oprawy. Aktualne dane produktu oraz Ogólne Warunki Gwarancji dostępne na naszej stronie www.miolighting.pl
 Due to program of products development a data can be changed without notice. Luminous flux and connected electrical load are subject to an initial tolerance of up to +/- 10%. Color temperature is subject to a tolerance of up to +/-150 K from the nominal value. The failure of 1 LED points causes no functional impairment to the lighting performance of the luminaire and is therefore no reason for complaint. Up-to-date product info and General Warranty Terms available on our website www.miolighting.pl

Kąt rozsyłu światła/ Beam angle - 20°							
Oprawa/ <i>Luminaire</i>	Nr katalogowy/ <i>Catalog no.</i>	Strumień świetlny/ <i>Lumen output [lm]</i>	Barwa światła/ <i>Colour temp. [K]</i>	Współczynnik oddawania barw/ <i>Colour rendering index [Ra] (CRI)</i>	Kolor/ <i>Color RAL</i>	Materiał/ <i>Material</i>	Żywotność/ <i>Lifetime</i>
DOT LED 20D 3000lm 930 PW H IP20 RAL 9006	100-00743	3000	3000	>90	9006	Stal i aluminium/ <i>Steel and aluminum</i>	55 000
DOT LED 20D 3000lm 930 PW H IP20 RAL 9005	100-00744	3000	3000	>90	9005	Stal i aluminium/ <i>Steel and aluminum</i>	55 000
DOT LED 20D 3000lm 930 PW H IP20 RAL 9016	100-00745	3000	3000	>90	9016	Stal i aluminium/ <i>Steel and aluminum</i>	55 000
DOT LED 20D 3000lm 940 PW H IP20 RAL 9006	100-00746	3000	4000	>90	9006	Stal i aluminium/ <i>Steel and aluminum</i>	55 000
DOT LED 20D 3000lm 940 PW H IP20 RAL 9005	100-00747	3000	4000	>90	9005	Stal i aluminium/ <i>Steel and aluminum</i>	55 000
DOT LED 20D 3000lm 940 PW H IP20 RAL 9016	100-00748	3000	4000	>90	9016	Stal i aluminium/ <i>Steel and aluminum</i>	55 000
DOT LED 20D 4000lm 930 PW H IP20 RAL 9006	100-00749	4000	3000	>90	9006	Stal i aluminium/ <i>Steel and aluminum</i>	55 000
DOT LED 20D 4000lm 930 PW H IP20 RAL 9005	100-00750	4000	3000	>90	9005	Stal i aluminium/ <i>Steel and aluminum</i>	55 000
DOT LED 20D 4000lm 930 PW H IP20 RAL 9016	100-00751	4000	3000	>90	9016	Stal i aluminium/ <i>Steel and aluminum</i>	55 000
DOT LED 20D 4000lm 940 PW H IP20 RAL 9006	100-00752	4000	4000	>90	9006	Stal i aluminium/ <i>Steel and aluminum</i>	55 000
DOT LED 20D 4000lm 940 PW H IP20 RAL 9005	100-00753	4000	4000	>90	9005	Stal i aluminium/ <i>Steel and aluminum</i>	55 000
DOT LED 20D 4000lm 940 PW H IP20 RAL 9016	100-00754	4000	4000	>90	9016	Stal i aluminium/ <i>Steel and aluminum</i>	55 000

W związku ze stałym rozwojem technologii LED, parametry mogą ulec zmianie. Strumień świetlny i obciążenie elektryczne mogą się wahać +/- 10% od wartości nominalnych. Temperatura barwowa może się wahać +/- 150K od wartości nominalnej. Uszkodzenie 1 punktu LED nie ma wpływu na skuteczność świetlną oprawy i nie jest podstawą do reklamacji takiej oprawy. Aktualne dane produktu oraz Ogólne Warunki Gwarancji dostępne na naszej stronie www.miolighting.pl
 Due to program of products development a data can be changed without notice. Luminous flux and connected electrical load are subject to an initial tolerance of up to +/- 10%. Color temperature is subject to a tolerance of up to +/-150 K from the nominal value. The failure of 1 LED points causes no functional impairment to the lighting performance of the luminaire and is therefore no reason for complaint. Up-to-date product info and General Warranty Terms available on our website www.miolighting.pl

Odbłyśnik asymetryczny/ <i>Asymmetric beam</i>							
Oprawa/ <i>Luminaire</i>	Nr katalogowy/ <i>Catalog no.</i>	Strumień świetlny/ <i>Lumen output [lm]</i>	Barwa światła/ <i>Colour temp. [K]</i>	Współczynnik oddawania barw/ <i>Colour rendering index [Ra] (CRI)</i>	Kolor/ <i>Color RAL</i>	Materiał/ <i>Material</i>	Żywotność/ <i>Lifetime</i>
DOT LED AS 3000lm 930 PW H IP20 RAL 9006	100-00544	3000	3000	>90	9006	Stal i aluminium/ <i>Steel and aluminum</i>	55 000
DOT LED AS 3000lm 930 PW H IP20 RAL 9005	100-00545	3000	3000	>90	9005	Stal i aluminium/ <i>Steel and aluminum</i>	55 000
DOT LED AS 3000lm 930 PW H IP20 RAL 9016	100-00546	3000	3000	>90	9016	Stal i aluminium/ <i>Steel and aluminum</i>	55 000
DOT LED AS 3000lm 940 PW H IP20 RAL 9006	100-00547	3000	4000	>90	9006	Stal i aluminium/ <i>Steel and aluminum</i>	55 000
DOT LED AS 3000lm 940 PW H IP20 RAL 9005	100-00548	3000	4000	>90	9005	Stal i aluminium/ <i>Steel and aluminum</i>	55 000
DOT LED AS 3000lm 940 PW H IP20 RAL 9016	100-00549	3000	4000	>90	9016	Stal i aluminium/ <i>Steel and aluminum</i>	55 000
DOT LED AS 4000lm 930 PW H IP20 RAL 9006	100-00550	4000	3000	>90	9006	Stal i aluminium/ <i>Steel and aluminum</i>	55 000
DOT LED AS 4000lm 930 PW H IP20 RAL 9005	100-00551	4000	3000	>90	9005	Stal i aluminium/ <i>Steel and aluminum</i>	55 000
DOT LED AS 4000lm 930 PW H IP20 RAL 9016	100-00552	4000	3000	>90	9016	Stal i aluminium/ <i>Steel and aluminum</i>	55 000
DOT LED AS 4000lm 940 PW H IP20 RAL 9006	100-00553	4000	4000	>90	9006	Stal i aluminium/ <i>Steel and aluminum</i>	55 000
DOT LED AS 4000lm 940 PW H IP20 RAL 9005	100-00554	4000	4000	>90	9005	Stal i aluminium/ <i>Steel and aluminum</i>	55 000
DOT LED AS 4000lm 940 PW H IP20 RAL 9016	100-00555	4000	4000	>90	9016	Stal i aluminium/ <i>Steel and aluminum</i>	55 000

W związku ze stałym rozwojem technologii LED, parametry mogą ulec zmianie. Strumień świetlny i obciążenie elektryczne mogą się wahać +/- 10% od wartości nominalnych. Temperatura barwowa może się wahać +/- 150K od wartości nominalnej. Uszkodzenie 1 punktu LED nie ma wpływu na skuteczność świetlną oprawy i nie jest podstawą do reklamacji takiej oprawy. Aktualne dane produktu oraz Ogólne Warunki Gwarancji dostępne na naszej stronie www.miolighting.pl
 Due to program of products development a data can be changed without notice. Luminous flux and connected electrical load are subject to an initial tolerance of up to +/- 10%. Color temperature is subject to a tolerance of up to +/-150 K from the nominal value. The failure of 1 LED points causes no functional impairment to the lighting performance of the luminaire and is therefore no reason for complaint. Up-to-date product info and General Warranty Terms available on our website www.miolighting.pl

Biała wersja odbłyśnika asymetrycznego/ *White version with asymmetric beam*

Oprawa/ <i>Luminaire</i>	Nr katalogowy/ <i>Catalog no.</i>	Strumień świetlny/ <i>Lumen output [lm]</i>	Barwa światła/ <i>Colour temp. [K]</i>	Współczynnik oddawania barw/ <i>Colour rendering index [Ra] (CRI)</i>	Kolor/ <i>Color RAL</i>	Materiał/ <i>Material</i>	Żywotność/ <i>Lifetime</i>
DOT LED AS W 3000lm 930 PW H IP20 RAL 9006	100-00791	3000	3000	>90	9006	Stal i aluminium/ <i>Steel and aluminum</i>	55 000
DOT LED AS W 3000lm 930 PW H IP20 RAL 9005	100-00792	3000	3000	>90	9005	Stal i aluminium/ <i>Steel and aluminum</i>	55 000
DOT LED AS W 3000lm 930 PW H IP20 RAL 9016	100-00793	3000	3000	>90	9016	Stal i aluminium/ <i>Steel and aluminum</i>	55 000
DOT LED AS W 3000lm 940 PW H IP20 RAL 9006	100-00794	3000	4000	>90	9006	Stal i aluminium/ <i>Steel and aluminum</i>	55 000
DOT LED AS W 3000lm 940 PW H IP20 RAL 9005	100-00795	3000	4000	>90	9005	Stal i aluminium/ <i>Steel and aluminum</i>	55 000
DOT LED AS W 3000lm 940 PW H IP20 RAL 9016	100-00796	3000	4000	>90	9016	Stal i aluminium/ <i>Steel and aluminum</i>	55 000
DOT LED AS W 4000lm 930 PW H IP20 RAL 9006	100-00797	4000	3000	>90	9006	Stal i aluminium/ <i>Steel and aluminum</i>	55 000
DOT LED AS W 4000lm 930 PW H IP20 RAL 9005	100-00798	4000	3000	>90	9005	Stal i aluminium/ <i>Steel and aluminum</i>	55 000
DOT LED AS W 4000lm 930 PW H IP20 RAL 9016	100-00799	4000	3000	>90	9016	Stal i aluminium/ <i>Steel and aluminum</i>	55 000
DOT LED AS W 4000lm 940 PW H IP20 RAL 9006	100-00800	4000	4000	>90	9006	Stal i aluminium/ <i>Steel and aluminum</i>	55 000
DOT LED AS W 4000lm 940 PW H IP20 RAL 9005	100-00801	4000	4000	>90	9005	Stal i aluminium/ <i>Steel and aluminum</i>	55 000
DOT LED AS W 4000lm 940 PW H IP20 RAL 9016	100-00802	4000	4000	>90	9016	Stal i aluminium/ <i>Steel and aluminum</i>	55 000

W związku ze stałym rozwojem technologii LED, parametry mogą ulec zmianie. Strumień świetlny i obciążenie elektryczne mogą się wahać +/- 10% od wartości nominalnych. Temperatura barwowa może się wahać +/- 150K od wartości nominalnej. Uszkodzenie 1 punktu LED nie ma wpływu na skuteczność świetlną oprawy i nie jest podstawą do reklamacji takiej oprawy. Aktualne dane produktu oraz Ogólne Warunki Gwarancji dostępne na naszej stronie www.miolighting.pl
 Due to program of products development a data can be changed without notice. Luminous flux and connected electrical load are subject to an initial tolerance of up to +/- 10%. Color temperature is subject to a tolerance of up to +/-150 K from the nominal value. The failure of 1 LED points causes no functional impairment to the lighting performance of the luminaire and is therefore no reason for complaint. Up-to-date product info and General Warranty Terms available on our website www.miolighting.pl

Kąt rozsyłu światła/ Beam angle - 55°							
Oprawa/ <i>Luminaire</i>	Nr katalogowy/ <i>Catalog no.</i>	Strumień świetlny/ <i>Lumen output [lm]</i>	Barwa światła/ <i>Colour temp. [K]</i>	Współczynnik oddawania barw/ <i>Colour rendering index [Ra] (CRI)</i>	Kolor/ <i>Color RAL</i>	Materiał/ <i>Material</i>	Żywotność/ <i>Lifetime</i>
DOT LED L 55 D 3000lm 930 PW H IP20 RAL 9006	100-00562	3000	3000	>90	9006	Stal i aluminium/ <i>Steel and aluminum</i>	55 000
DOT LED L 55 D 3000lm 930 PW H IP20 RAL 9005	100-00563	3000	3000	>90	9005	Stal i aluminium/ <i>Steel and aluminum</i>	55 000
DOT LED L 55 D 3000lm 930 PW H IP20 RAL 9016	100-00564	3000	3000	>90	9016	Stal i aluminium/ <i>Steel and aluminum</i>	55 000
DOT LED L 55 D 3000lm 940 PW H IP20 RAL 9006	100-00565	3000	4000	>90	9006	Stal i aluminium/ <i>Steel and aluminum</i>	55 000
DOT LED L 55 D 3000lm 940 PW H IP20 RAL 9005	100-00566	3000	4000	>90	9005	Stal i aluminium/ <i>Steel and aluminum</i>	55 000
DOT LED L 55 D 3000lm 940 PW H IP20 RAL 9016	100-00567	3000	4000	>90	9016	Stal i aluminium/ <i>Steel and aluminum</i>	55 000
DOT LED L 55 D 4000lm 930 PW H IP20 RAL 9006	100-00568	4000	3000	>90	9006	Stal i aluminium/ <i>Steel and aluminum</i>	55 000
DOT LED L 55 D 4000lm 930 PW H IP20 RAL 9005	100-00569	4000	3000	>90	9005	Stal i aluminium/ <i>Steel and aluminum</i>	55 000
DOT LED L 55 D 4000lm 930 PW H IP20 RAL 9016	100-00570	4000	3000	>90	9016	Stal i aluminium/ <i>Steel and aluminum</i>	55 000
DOT LED L 55 D 4000lm 940 PW H IP20 RAL 9006	100-00571	4000	4000	>90	9006	Stal i aluminium/ <i>Steel and aluminum</i>	55 000
DOT LED L 55 D 4000lm 940 PW H IP20 RAL 9005	100-00572	4000	4000	>90	9005	Stal i aluminium/ <i>Steel and aluminum</i>	55 000
DOT LED L 55 D 4000lm 940 PW H IP20 RAL 9016	100-00573	4000	4000	>90	9016	Stal i aluminium/ <i>Steel and aluminum</i>	55 000

W związku ze stałym rozwojem technologii LED, parametry mogą ulec zmianie. Strumień świetlny i obciążenie elektryczne mogą się wahać +/- 10% od wartości nominalnych. Temperatura barwowa może się wahać +/- 150K od wartości nominalnej. Uszkodzenie 1 punktu LED nie ma wpływu na skuteczność świetlną oprawy i nie jest podstawą do reklamacji takiej oprawy. Aktualne dane produktu oraz Ogólne Warunki Gwarancji dostępne na naszej stronie www.miolighting.pl
 Due to program of products development a data can be changed without notice. Luminous flux and connected electrical load are subject to an initial tolerance of up to +/- 10%. Color temperature is subject to a tolerance of up to +/-150 K from the nominal value. The failure of 1 LED points causes no functional impairment to the lighting performance of the luminaire and is therefore no reason for complaint. Up-to-date product info and General Warranty Terms available on our website www.miolighting.pl

Kąt rozsyłu światła/ Beam angle - 19°							
Oprawa/ <i>Luminaire</i>	Nr katalogowy/ <i>Catalog no.</i>	Strumień świetlny/ <i>Lumen output [lm]</i>	Barwa światła/ <i>Colour temp. [K]</i>	Współczynnik oddawania barw/ <i>Colour rendering index [Ra] (CRI)</i>	Kolor/ <i>Color RAL</i>	Materiał/ <i>Material</i>	Żywotność/ <i>Lifetime</i>
DOT LED L 19D 3000lm 930 PW H IP20 RAL 9006	100-00755	3000	3000	>90	9006	Stal i aluminium/ <i>Steel and aluminum</i>	55 000
DOT LED L 19D 3000lm 930 PW H IP20 RAL 9005	100-00756	3000	3000	>90	9005	Stal i aluminium/ <i>Steel and aluminum</i>	55 000
DOT LED L 19D 3000lm 930 PW H IP20 RAL 9016	100-00757	3000	3000	>90	9016	Stal i aluminium/ <i>Steel and aluminum</i>	55 000
DOT LED L 19D 3000lm 940 PW H IP20 RAL 9006	100-00758	3000	4000	>90	9006	Stal i aluminium/ <i>Steel and aluminum</i>	55 000
DOT LED L 19D 3000lm 940 PW H IP20 RAL 9005	100-00759	3000	4000	>90	9005	Stal i aluminium/ <i>Steel and aluminum</i>	55 000
DOT LED L 19D 3000lm 940 PW H IP20 RAL 9016	100-00760	3000	4000	>90	9016	Stal i aluminium/ <i>Steel and aluminum</i>	55 000
DOT LED L 19D 4000lm 930 PW H IP20 RAL 9006	100-00761	4000	3000	>90	9006	Stal i aluminium/ <i>Steel and aluminum</i>	55 000
DOT LED L 19D 4000lm 930 PW H IP20 RAL 9005	100-00762	4000	3000	>90	9005	Stal i aluminium/ <i>Steel and aluminum</i>	55 000
DOT LED L 19D 4000lm 930 PW H IP20 RAL 9016	100-00763	4000	3000	>90	9016	Stal i aluminium/ <i>Steel and aluminum</i>	55 000
DOT LED L 19D 4000lm 940 PW H IP20 RAL 9006	100-00764	4000	4000	>90	9006	Stal i aluminium/ <i>Steel and aluminum</i>	55 000
DOT LED L 19D 4000lm 940 PW H IP20 RAL 9005	100-00765	4000	4000	>90	9005	Stal i aluminium/ <i>Steel and aluminum</i>	55 000
DOT LED L 19D 4000lm 940 PW H IP20 RAL 9016	100-00766	4000	4000	>90	9016	Stal i aluminium/ <i>Steel and aluminum</i>	55 000

W związku ze stałym rozwojem technologii LED, parametry mogą ulec zmianie. Strumień świetlny i obciążenie elektryczne mogą się wahać +/- 10% od wartości nominalnych. Temperatura barwowa może się wahać +/- 150K od wartości nominalnej. Uszkodzenie 1 punktu LED nie ma wpływu na skuteczność świetlną oprawy i nie jest podstawą do reklamacji takiej oprawy. Aktualne dane produktu oraz Ogólne Warunki Gwarancji dostępne na naszej stronie www.miolighting.pl
 Due to program of products development a data can be changed without notice. Luminous flux and connected electrical load are subject to an initial tolerance of up to +/- 10%. Color temperature is subject to a tolerance of up to +/-150 K from the nominal value. The failure of 1 LED points causes no functional impairment to the lighting performance of the luminaire and is therefore no reason for complaint. Up-to-date product info and General Warranty Terms available on our website www.miolighting.pl

Kąt rozsyłu światła/ Beam angle - 30°							
Oprawa/ <i>Luminaire</i>	Nr katalogowy/ <i>Catalog no.</i>	Strumień świetlny/ <i>Lumen output [lm]</i>	Barwa światła/ <i>Colour temp. [K]</i>	Współczynnik oddawania barw/ <i>Colour rendering index [Ra] (CRI)</i>	Kolor/ <i>Color RAL</i>	Materiał/ <i>Material</i>	Żywotność/ <i>Lifetime</i>
DOT LED L 30D 3000lm 930 PW H IP20 RAL 9006	100-00767	3000	3000	>90	9006	Stal i aluminium/ <i>Steel and aluminum</i>	55 000
DOT LED L 30D 3000lm 930 PW H IP20 RAL 9005	100-00768	3000	3000	>90	9005	Stal i aluminium/ <i>Steel and aluminum</i>	55 000
DOT LED L 30D 3000lm 930 PW H IP20 RAL 9016	100-00769	3000	3000	>90	9016	Stal i aluminium/ <i>Steel and aluminum</i>	55 000
DOT LED L 30D 3000lm 940 PW H IP20 RAL 9006	100-00770	3000	4000	>90	9006	Stal i aluminium/ <i>Steel and aluminum</i>	55 000
DOT LED L 30D 3000lm 940 PW H IP20 RAL 9005	100-00771	3000	4000	>90	9005	Stal i aluminium/ <i>Steel and aluminum</i>	55 000
DOT LED L 30D 3000lm 940 PW H IP20 RAL 9016	100-00772	3000	4000	>90	9016	Stal i aluminium/ <i>Steel and aluminum</i>	55 000
DOT LED L 30D 4000lm 930 PW H IP20 RAL 9006	100-00773	4000	3000	>90	9006	Stal i aluminium/ <i>Steel and aluminum</i>	55 000
DOT LED L 30D 4000lm 930 PW H IP20 RAL 9005	100-00774	4000	3000	>90	9005	Stal i aluminium/ <i>Steel and aluminum</i>	55 000
DOT LED L 30D 4000lm 930 PW H IP20 RAL 9016	100-00775	4000	3000	>90	9016	Stal i aluminium/ <i>Steel and aluminum</i>	55 000
DOT LED L 30D 4000lm 940 PW H IP20 RAL 9006	100-00776	4000	4000	>90	9006	Stal i aluminium/ <i>Steel and aluminum</i>	55 000
DOT LED L 30D 4000lm 940 PW H IP20 RAL 9005	100-00777	4000	4000	>90	9005	Stal i aluminium/ <i>Steel and aluminum</i>	55 000
DOT LED L 30D 4000lm 940 PW H IP20 RAL 9016	100-00778	4000	4000	>90	9016	Stal i aluminium/ <i>Steel and aluminum</i>	55 000

W związku ze stałym rozwojem technologii LED, parametry mogą ulec zmianie. Strumień świetlny i obciążenie elektryczne mogą się wahać +/- 10% od wartości nominalnych. Temperatura barwowa może się wahać +/- 150K od wartości nominalnej. Uszkodzenie 1 punktu LED nie ma wpływu na skuteczność świetlną oprawy i nie jest podstawą do reklamacji takiej oprawy. Aktualne dane produktu oraz Ogólne Warunki Gwarancji dostępne na naszej stronie www.miolighting.pl
 Due to program of products development a data can be changed without notice. Luminous flux and connected electrical load are subject to an initial tolerance of up to +/- 10%. Color temperature is subject to a tolerance of up to +/-150 K from the nominal value. The failure of 1 LED points causes no functional impairment to the lighting performance of the luminaire and is therefore no reason for complaint. Up-to-date product info and General Warranty Terms available on our website www.miolighting.pl

Kąt rozsyłu światła/ Beam angle - 75°							
Oprawa/ <i>Luminaire</i>	Nr katalogowy/ <i>Catalog no.</i>	Strumień świetlny/ <i>Lumen output [lm]</i>	Barwa światła/ <i>Colour temp. [K]</i>	Współczynnik oddawania barw/ <i>Colour rendering index [Ra] (CRI)</i>	Kolor/ <i>Color RAL</i>	Materiał/ <i>Material</i>	Żywotność/ <i>Lifetime</i>
DOT LED L 75D 3000lm 930 PW H IP20 RAL 9006	100-00779	3000	3000	>90	9006	Stal i aluminium/ <i>Steel and aluminum</i>	55 000
DOT LED L 75D 3000lm 930 PW H IP20 RAL 9005	100-00780	3000	3000	>90	9005	Stal i aluminium/ <i>Steel and aluminum</i>	55 000
DOT LED L 75D 3000lm 930 PW H IP20 RAL 9016	100-00781	3000	3000	>90	9016	Stal i aluminium/ <i>Steel and aluminum</i>	55 000
DOT LED L 75D 3000lm 940 PW H IP20 RAL 9006	100-00782	3000	4000	>90	9006	Stal i aluminium/ <i>Steel and aluminum</i>	55 000
DOT LED L 75D 3000lm 940 PW H IP20 RAL 9005	100-00783	3000	4000	>90	9005	Stal i aluminium/ <i>Steel and aluminum</i>	55 000
DOT LED L 75D 3000lm 940 PW H IP20 RAL 9016	100-00784	3000	4000	>90	9016	Stal i aluminium/ <i>Steel and aluminum</i>	55 000
DOT LED L 75D 4000lm 930 PW H IP20 RAL 9006	100-00785	4000	3000	>90	9006	Stal i aluminium/ <i>Steel and aluminum</i>	55 000
DOT LED L 75D 4000lm 930 PW H IP20 RAL 9005	100-00786	4000	3000	>90	9005	Stal i aluminium/ <i>Steel and aluminum</i>	55 000
DOT LED L 75D 4000lm 930 PW H IP20 RAL 9016	100-00787	4000	3000	>90	9016	Stal i aluminium/ <i>Steel and aluminum</i>	55 000
DOT LED L 75D 4000lm 940 PW H IP20 RAL 9006	100-00788	4000	4000	>90	9006	Stal i aluminium/ <i>Steel and aluminum</i>	55 000
DOT LED L 75D 4000lm 940 PW H IP20 RAL 9005	100-00789	4000	4000	>90	9005	Stal i aluminium/ <i>Steel and aluminum</i>	55 000
DOT LED L 75D 4000lm 940 PW H IP20 RAL 9016	100-00790	4000	4000	>90	9016	Stal i aluminium/ <i>Steel and aluminum</i>	55 000

W związku ze stałym rozwojem technologii LED, parametry mogą ulec zmianie. Strumień świetlny i obciążenie elektryczne mogą się wahać +/- 10% od wartości nominalnych. Temperatura barwowa może się wahać +/- 150K od wartości nominalnej. Uszkodzenie 1 punktu LED nie ma wpływu na skuteczność świetlną oprawy i nie jest podstawą do reklamacji takiej oprawy. Aktualne dane produktu oraz Ogólne Warunki Gwarancji dostępne na naszej stronie www.miolighting.pl
 Due to program of products development a data can be changed without notice. Luminous flux and connected electrical load are subject to an initial tolerance of up to +/- 10%. Color temperature is subject to a tolerance of up to +/-150 K from the nominal value. The failure of 1 LED points causes no functional impairment to the lighting performance of the luminaire and is therefore no reason for complaint. Up-to-date product info and General Warranty Terms available on our website www.miolighting.pl

Kąt rozsyłu światła/ Beam angle - 20°							
Oprawa/ <i>Luminaire</i>	Nr katalogowy/ <i>Catalog no.</i>	Strumień świetlny/ <i>Lumen output [lm]</i>	Barwa światła/ <i>Colour temp. [K]</i>	Współczynnik oddawania barw/ <i>Colour rendering index [Ra] (CRI)</i>	Kolor/ <i>Color RAL</i>	Materiał/ <i>Material</i>	Żywotność/ <i>Lifetime</i>
DOT LED R 20D 3000lm 930 PW H IP20 RAL 9006	100-00600	3000	3000	>90	9006	Stal i aluminium/ <i>Steel and aluminum</i>	55 000
DOT LED R 20D 3000lm 930 PW H IP20 RAL 9005	100-00601	3000	3000	>90	9005	Stal i aluminium/ <i>Steel and aluminum</i>	55 000
DOT LED R 20D 3000lm 930 PW H IP20 RAL 9016	100-00602	3000	3000	>90	9016	Stal i aluminium/ <i>Steel and aluminum</i>	55 000
DOT LED R 20D 3000lm 940 PW H IP20 RAL 9006	100-00603	3000	4000	>90	9006	Stal i aluminium/ <i>Steel and aluminum</i>	55 000
DOT LED R 20D 3000lm 940 PW H IP20 RAL 9005	100-00604	3000	4000	>90	9005	Stal i aluminium/ <i>Steel and aluminum</i>	55 000
DOT LED R 20D 3000lm 940 PW H IP20 RAL 9016	100-00605	3000	4000	>90	9016	Stal i aluminium/ <i>Steel and aluminum</i>	55 000
DOT LED R 20D 4000lm 930 PW H IP20 RAL 9006	100-00606	4000	3000	>90	9006	Stal i aluminium/ <i>Steel and aluminum</i>	55 000
DOT LED R 20D 4000lm 930 PW H IP20 RAL 9005	100-00607	4000	3000	>90	9005	Stal i aluminium/ <i>Steel and aluminum</i>	55 000
DOT LED R 20D 4000lm 930 PW H IP20 RAL 9016	100-00608	4000	3000	>90	9016	Stal i aluminium/ <i>Steel and aluminum</i>	55 000
DOT LED R 20D 4000lm 940 PW H IP20 RAL 9006	100-00609	4000	4000	>90	9006	Stal i aluminium/ <i>Steel and aluminum</i>	55 000
DOT LED R 20D 4000lm 940 PW H IP20 RAL 9005	100-00610	4000	4000	>90	9005	Stal i aluminium/ <i>Steel and aluminum</i>	55 000
DOT LED R 20D 4000lm 940 PW H IP20 RAL 9016	100-00611	4000	4000	>90	9016	Stal i aluminium/ <i>Steel and aluminum</i>	55 000

W związku ze stałym rozwojem technologii LED, parametry mogą ulec zmianie. Strumień świetlny i obciążenie elektryczne mogą się wahać +/- 10% od wartości nominalnych. Temperatura barwowa może się wahać +/- 150K od wartości nominalnej. Uszkodzenie 1 punktu LED nie ma wpływu na skuteczność świetlną oprawy i nie jest podstawą do reklamacji takiej oprawy. Aktualne dane produktu oraz Ogólne Warunki Gwarancji dostępne na naszej stronie www.miolighting.pl
 Due to program of products development a data can be changed without notice. Luminous flux and connected electrical load are subject to an initial tolerance of up to +/- 10%. Color temperature is subject to a tolerance of up to +/-150 K from the nominal value. The failure of 1 LED points causes no functional impairment to the lighting performance of the luminaire and is therefore no reason for complaint. Up-to-date product info and General Warranty Terms available on our website www.miolighting.pl

Kąt rozsyłu światła/ Beam angle - 45°							
Oprawa/ Luminaire	Nr katalogowy/ Catalog no.	Strumień świetlny/ Lumen output [lm]	Barwa światła/ Colour temp. [K]	Współczynnik oddawania barw/ Colour rendering index [Ra] (CRI)	Kolor/ Color RAL	Materiał/ Material	Żywotność/ Lifetime
DOT LED R 45D 3000lm 930 PW H IP20 RAL 9006	100-00803	3000	3000	>90	9006	Stal i aluminium/ Steel and aluminum	55 000
DOT LED R 45D 3000lm 930 PW H IP20 RAL 9005	100-00804	3000	3000	>90	9005	Stal i aluminium/ Steel and aluminum	55 000
DOT LED R 45D 3000lm 930 PW H IP20 RAL 9016	100-00805	3000	3000	>90	9016	Stal i aluminium/ Steel and aluminum	55 000
DOT LED R 45D 3000lm 940 PW H IP20 RAL 9006	100-00806	3000	4000	>90	9006	Stal i aluminium/ Steel and aluminum	55 000
DOT LED R 45D 3000lm 940 PW H IP20 RAL 9005	100-00807	3000	4000	>90	9005	Stal i aluminium/ Steel and aluminum	55 000
DOT LED R 45D 3000lm 940 PW H IP20 RAL 9016	100-00808	3000	4000	>90	9016	Stal i aluminium/ Steel and aluminum	55 000
DOT LED R 45D 4000lm 930 PW H IP20 RAL 9006	100-00809	4000	3000	>90	9006	Stal i aluminium/ Steel and aluminum	55 000
DOT LED R 45D 4000lm 930 PW H IP20 RAL 9005	100-00810	4000	3000	>90	9005	Stal i aluminium/ Steel and aluminum	55 000
DOT LED R 45D 4000lm 930 PW H IP20 RAL 9016	100-00811	4000	3000	>90	9016	Stal i aluminium/ Steel and aluminum	55 000
DOT LED R 45D 4000lm 940 PW H IP20 RAL 9006	100-00812	4000	4000	>90	9006	Stal i aluminium/ Steel and aluminum	55 000
DOT LED R 45D 4000lm 940 PW H IP20 RAL 9005	100-00813	4000	4000	>90	9005	Stal i aluminium/ Steel and aluminum	55 000
DOT LED R 45D 4000lm 940 PW H IP20 RAL 9016	100-00814	4000	4000	>90	9016	Stal i aluminium/ Steel and aluminum	55 000

W związku ze stałym rozwojem technologii LED, parametry mogą ulec zmianie. Strumień świetlny i obciążenie elektryczne mogą się wahać +/- 10% od wartości nominalnych. Temperatura barwowa może się wahać +/- 150K od wartości nominalnej. Uszkodzenie 1 punktu LED nie ma wpływu na skuteczność świetlną oprawy i nie jest podstawą do reklamacji takiej oprawy. Aktualne dane produktu oraz Ogólne Warunki Gwarancji dostępne na naszej stronie www.miolighting.pl
 Due to program of products development a data can be changed without notice. Luminous flux and connected electrical load are subject to an initial tolerance of up to +/- 10%. Color temperature is subject to a tolerance of up to +/-150 K from the nominal value. The failure of 1 LED points causes no functional impairment to the lighting performance of the luminaire and is therefore no reason for complaint. Up-to-date product info and General Warranty Terms available on our website www.miolighting.pl

Kąt rozsyłu światła/ Beam angle - 11°							
Oprawa/ <i>Luminaire</i>	Nr katalogowy/ <i>Catalog no.</i>	Strumień świetlny/ <i>Lumen output [lm]</i>	Barwa światła/ <i>Colour temp. [K]</i>	Współczynnik oddawania barw/ <i>Colour rendering index [Ra] (CRI)</i>	Kolor/ <i>Color RAL</i>	Materiał/ <i>Material</i>	Żywotność/ <i>Lifetime</i>
DOT LED R 11D 3000lm 930 PW H IP20 RAL 9006	100-00815	3000	3000	>90	9006	Stal i aluminium/ <i>Steel and aluminum</i>	55 000
DOT LED R 11D 3000lm 930 PW H IP20 RAL 9005	100-00816	3000	3000	>90	9005	Stal i aluminium/ <i>Steel and aluminum</i>	55 000
DOT LED R 11D 3000lm 930 PW H IP20 RAL 9016	100-00817	3000	3000	>90	9016	Stal i aluminium/ <i>Steel and aluminum</i>	55 000
DOT LED R 11D 3000lm 940 PW H IP20 RAL 9006	100-00818	3000	4000	>90	9006	Stal i aluminium/ <i>Steel and aluminum</i>	55 000
DOT LED R 11D 3000lm 940 PW H IP20 RAL 9005	100-00819	3000	4000	>90	9005	Stal i aluminium/ <i>Steel and aluminum</i>	55 000
DOT LED R 11D 3000lm 940 PW H IP20 RAL 9016	100-00820	3000	4000	>90	9016	Stal i aluminium/ <i>Steel and aluminum</i>	55 000
DOT LED R 11D 4000lm 930 PW H IP20 RAL 9006	100-00821	4000	3000	>90	9006	Stal i aluminium/ <i>Steel and aluminum</i>	55 000
DOT LED R 11D 4000lm 930 PW H IP20 RAL 9005	100-00822	4000	3000	>90	9005	Stal i aluminium/ <i>Steel and aluminum</i>	55 000
DOT LED R 11D 4000lm 930 PW H IP20 RAL 9016	100-00823	4000	3000	>90	9016	Stal i aluminium/ <i>Steel and aluminum</i>	55 000
DOT LED R 11D 4000lm 940 PW H IP20 RAL 9006	100-00824	4000	4000	>90	9006	Stal i aluminium/ <i>Steel and aluminum</i>	55 000
DOT LED R 11D 4000lm 940 PW H IP20 RAL 9005	100-00825	4000	4000	>90	9005	Stal i aluminium/ <i>Steel and aluminum</i>	55 000
DOT LED R 11D 4000lm 940 PW H IP20 RAL 9016	100-00826	4000	4000	>90	9016	Stal i aluminium/ <i>Steel and aluminum</i>	55 000

W związku ze stałym rozwojem technologii LED, parametry mogą ulec zmianie. Strumień świetlny i obciążenie elektryczne mogą się wahać +/- 10% od wartości nominalnych. Temperatura barwowa może się wahać +/- 150K od wartości nominalnej. Uszkodzenie 1 punktu LED nie ma wpływu na skuteczność świetlną oprawy i nie jest podstawą do reklamacji takiej oprawy. Aktualne dane produktu oraz Ogólne Warunki Gwarancji dostępne na naszej stronie www.miolighting.pl
 Due to program of products development a data can be changed without notice. Luminous flux and connected electrical load are subject to an initial tolerance of up to +/- 10%. Color temperature is subject to a tolerance of up to +/-150 K from the nominal value. The failure of 1 LED points causes no functional impairment to the lighting performance of the luminaire and is therefore no reason for complaint. Up-to-date product info and General Warranty Terms available on our website www.miolighting.pl