

Axor LED

MIO LIGHTING

Opis/ Description

Oprawa typu zwieszana, z możliwością łączenia w linie świetlne.
Wykonana z aluminium, malowana proszkowo na RAL standardowo 9005, 9006, 9016. Możliwość zastosowania stateczników ściemniających (DALI).
Lampa zawiera źródła światła w komplecie.

Pendant luminaire, with the possibility of joining in the line of light.

Made of aluminum, powder coated RAL 9005, 9006, 9016 in standard.

The possibility of the use of dimmable ballasts (DALI). The lamp contain a light source in the set.

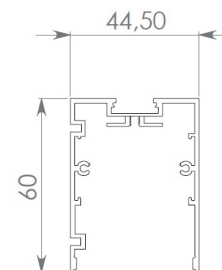
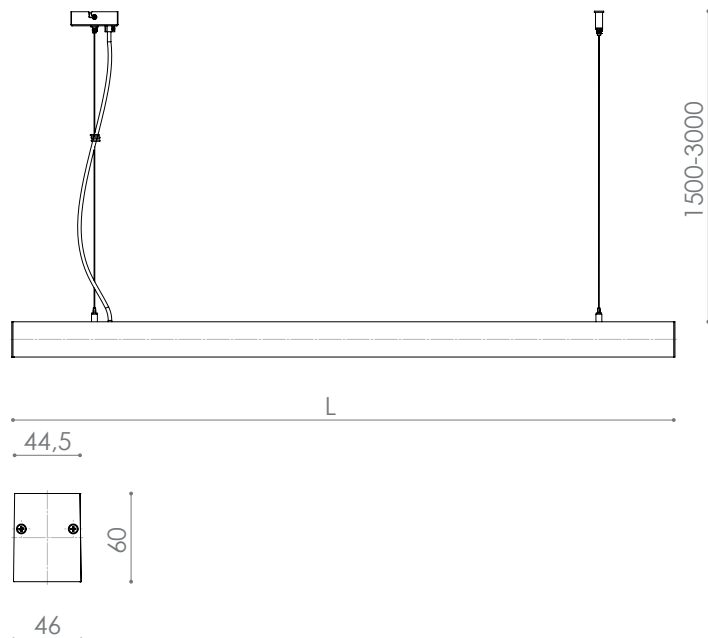
IP20 CE   220-240V




Zastosowanie/ Application

- biuro/office
- hotel/hotel
- recepcja/reception
- szkoła/school
- sklep/shop

Wymiary /Dimensions




MIO **AXOR Z LED**

 W skład oprawy wchodzi wbudowane lampy LED.

A++ } L
A+ } E
A } D
~~**C**~~
~~**D**~~
~~**E**~~

Nie można wymieniać lamp w oprawie.

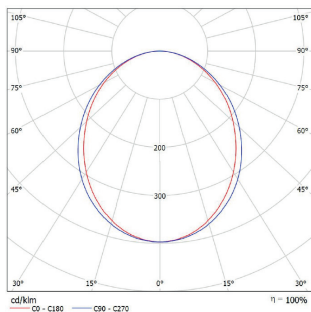
874/2012 

Dane techniczne/Technical specifications

Oprawa/ Luminaire	Nr katalogowy/ Catalog no.	Strumień świetlny/ Lumen output [lm]	Barwa światła/ Colour temp. [K]	Współczynnik oddawania barw/ Colour rendering index [Ra] (CRI)	Żywotność/ Lifetime [h]	Wymiar L / Dimension L [mm]	Waga/ Weight [kg]	Kolor/ Color RAL
AXOR LED	100-00360	4400	3000	>80	50 000	1128	2,00	9016
AXOR LED	100-00361	4400	3000	>80	50 000	1128	2,00	9005
AXOR LED	100-00362	4400	3000	>80	50 000	1128	2,00	9006
AXOR LED	100-00363	4400	4000	>80	50 000	1128	2,00	9016
AXOR LED	100-00364	4400	4000	>80	50 000	1128	2,00	9005
AXOR LED	100-00365	4400	4000	>80	50 000	1128	2,00	9006
AXOR LED	100-00366	5500	3000	>80	50 000	1408	2,30	9016
AXOR LED	100-00367	5500	3000	>80	50 000	1408	2,30	9005
AXOR LED	100-00368	5500	3000	>80	50 000	1408	2,30	9006
AXOR LED	100-00369	5500	4000	>80	50 000	1408	2,30	9016
AXOR LED	100-00370	5500	4000	>80	50 000	1408	2,30	9005
AXOR LED	100-00371	5500	4000	>80	50 000	1408	2,30	9006

Fotometria/Photometry

AXOR LED 4400lm 4000K biały



W związku ze stałym rozwojem technologii LED, parametry mogą ulec zmianie. Strumień świetlny i obciążenie elektryczne mogą się wahać +/- 10% od wartości nominalnych. Temperatura barwowa może się wahać +/- 150K od wartości nominalnej. Uszkodzenie 1 punktu LED nie ma wpływu na skuteczność świetlną oprawy i nie jest podstawą do reklamacji takiej oprawy. Aktualne dane produktu oraz Ogólne Warunki Gwarancji dostępne na naszej stronie www.miolighting.pl
 Due to program of products development a data can be changed without notice. Luminous flux and connected electrical load are subject to an initial tolerance of up to +/- 10%. Color temperature is subject to a tolerance of up to +/-150 K from the nominal value. The failure of 1 LED points causes no functional impairment to the lighting performance of the luminaire and is therefore no reason for complaint. Up-to-date product info and General Warranty Terms available on our website www.miolighting.pl