

## Opis/ Description

Oprawa podłogowa, wykonana ze stali. Malowana proszkowo na RAL 9005 lub RAL 9016. Przeznaczona do oświetlenia wewnętrznego. Oprawa przeznaczona do obsługi źródeł światła o mocy 13W LED na oprawkę E27. Lampa nie zawiera źródła światła w komplecie.  
*The office luminaire, made of steel. Powder coated RAL 9005 or RAL 9016. Lampshade made of high quality fabric. Designed for indoor lighting. Luminaire is designed to handle a light sources max. 13W LED on E27 socket. The lamp doesn't contain a light source in the set.*

IP20



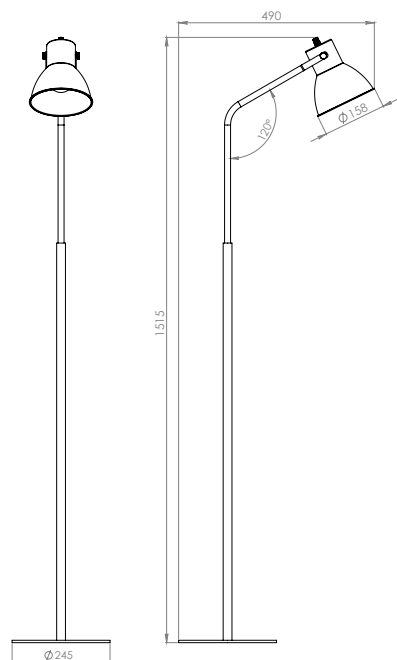
220-240V



## Zastosowanie/ Application

- dom/ home
- biuro/ office
- hotel/ hotel
- recepcja/ reception

## Wymiary / Dimensions



## Dane techniczne/ Technical specifications

Oprawa/ Luminaire	Pola	Pola
Nr katalogowy/ Catalog no.	200-00188	200-00189
Kolor/ Color	RAL 9005	RAL 9016
Waga/ Weight [kg]	5	5
Materiał/ Material	Stal/Steel	Stal/Steel
Moc/ Wattage	max 13W LED	max 13W LED

**MIO** **Pola**

Oprawa jest przystosowana do żarówek o klasach energetycznych:

A++

A+

A

B

C

D

E

}

Oprawę sprzedaje się z żarówką o klasie energetycznej **A+**

**874/2012**