

Iris III

MIO LIGHTING

Opis/ Description

Oprawa typu nastropowa, wykonana ze stali. Malowana proszkowo na RAL 9011MAT. Abażur wykonany z wysokogatunkowej tkaniny.
Przeznaczona do oświetlenia wewnętrznego.
Oprawa przeznaczona do obsługi źródeł światła o mocy 13W LED na oprawkę E27.
Waga oprawy ok. 3 kg. Lampa nie zawiera źródła światła w komplecie.
Ceiling luminaire, made of steel. Powder coated RAL 9011MAT. Lampshade made of high quality fabric. Designed for indoor lighting. Luminaire is designed to handle a light sources max. 13W LED on E27 socket. Weight of the luminaire approx. 3 kg. The lamp doesn't contain a light source in the set.

IP20



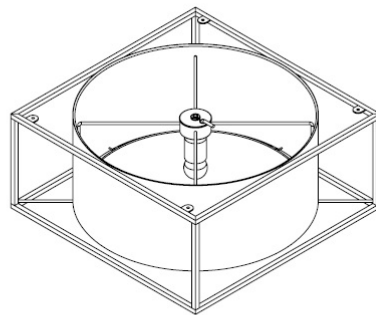
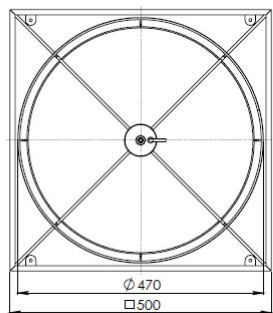
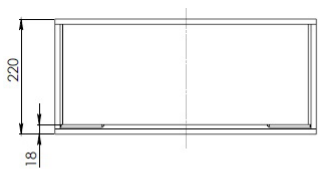
220-240V



Zastosowanie/ Application

-dom/ home
-biuro/ office
-hotel/ hotel
-repcja/ reception
-sklep/ shop

Wymiary / Dimensions



Dane techniczne/ Technical specifications

Oprawa/ Luminaire	Iris III
Nr katalogowy/ Catalog no.	200-00053
Waga/ Weight [kg]	3
Materiał/ Material	Stal/ Steel
Seria/ Series	Dekoracyjne/ Decorative
Emisja/ Emission	Abażur/ Lampshade
Moc/ Wátage	max. 13W LED

MIO Lighting Iris

Oprawa jest przystosowana do żarówek o klasach energetycznych:

A++
A+
A
B
C
D
E

Oprawy sprzedaje się z żarówką o klasie energetycznej A+

874/2012