

Iris II

MIO LIGHTING

Opis/ Description

Oprawa gabinetowa, wykonana ze stali. Malowana proszkowo na RAL 9011MAT. Abażur wykonany z wysokogatunkowej tkaniny.
Przeznaczona do oświetlenia wewnętrznego.
Oprawa przeznaczona do obsługi źródeł światła o mocy 13W LED na oprawkę E27.
Waga oprawy ok. 3 kg. Lampa nie zawiera źródła światła w komplecie.
The office luminaire, made of steel. Powder coated RAL 9011MAT. Lampshade made of high quality fabric. Designed for indoor lighting. Luminaire is designed to handle a light sources max. 13W LED on E27 socket. Weight of the luminaire approx. 3 kg. The lamp doesn't contain a light source in the set.

IP20



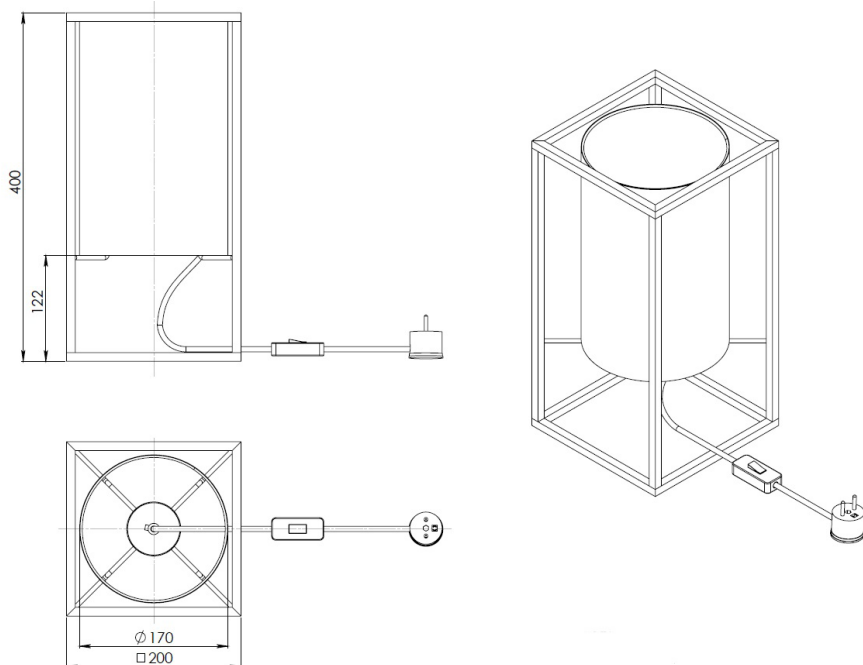
220-240V



Zastosowanie/ Application

- dom/ home
- biuro/ office
- hotel/ hotel
- repcja/ reception
- sklep/ shop

Wymiary / Dimensions



Dane techniczne/ Technical specifications

Oprawa/ Luminaire	Iris II
Nr katalogowy/ Catalog no.	200-00052
Waga/ Weight [kg]	3
Materiał/Material	Stal/Steel
Moc/ Wattage	max. 13W LED

MIO Iris

Oprawa jest przystosowana do żarówek o klasach energetycznych:

A++
A+
A
B
C
D
E

Oprawę sprzedaje się z żarówką o klasie energetycznej A+

874/2012