

Eol M

MIO LIGHTING

Opis/ Description

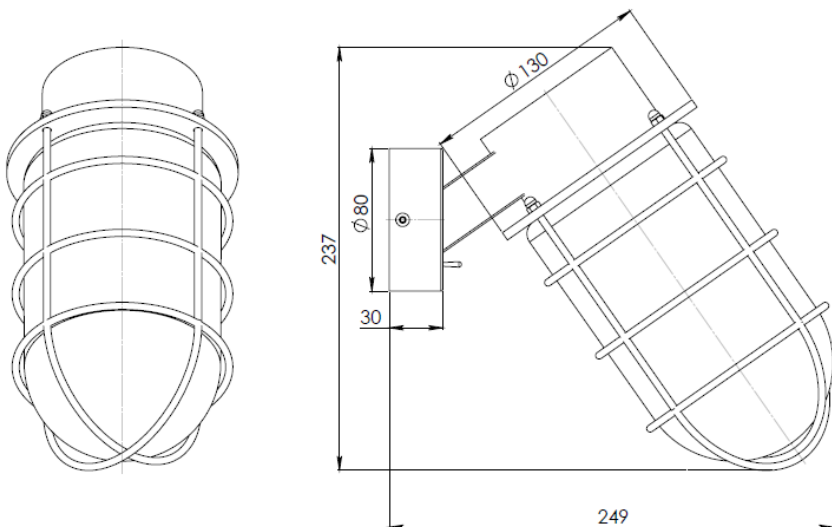
Oprawa typu kinkiet, przeznaczona do oświetlenia wewnętrznego.
Wykonana ze stali, aluminium i szkła. Malowana proszkowo na RAL 9005. Przystosowana do obsługi źródeł światła o mocy max. 13W LED na oprawkę E27. Waga oprawy ok. 2,2kg.
Lampa nie zawiera źródła światła w komplecie.
Luminaire sconce, designed for indoor lighting.
Made of steel, aluminum and glass. Powder coated RAL 9005. Adapted to handling a light sources of max. 13W LED on E27 socket. Weight of the luminaire approx. 2,2kg.
The lamp doesn't contain a light source in the set.



Zastosowanie/ Application


- dom/home
- hotel/hotel
- recepcja/reception
- sklep/shop

Wymiary / Dimensions



Oprawa/ Luminaire	Eol M
Nr katalogowy/ Catalog no.	200-00050
Waga/ Weight [kg]	2,2
Materiał/Material	Stal/ Steel
Moc/ Wattage	max. 13W LED

MIO **Eol M**

 Oprawa jest przystosowana do żarówek o klasach energetycznych:

A++
A+
A
B
C
D
E

Oprawę sprzedaje się z żarówką o klasie energetycznej **A+**

874/2012 