

Eol

MIO LIGHTING

Opis/ Description

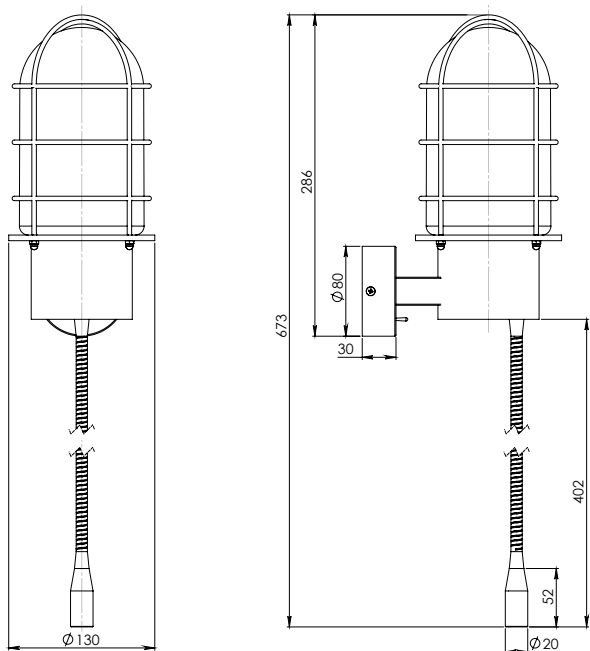
Oprawa typu kinkiet, przeznaczona do oświetlenia wewnętrznego.
Wykonana ze stali, aluminium i szkła. Malowana proszkowo na RAL 9005. Przystosowana do obsługi źródeł światła o mocy max. 13W LED na oprawkę E27 oraz 1,4 W LED. Waga oprawy ok. 2,8kg.
Lampa nie zawiera źródła światła w komplecie.
*Luminaire sconce, designed for indoor lighting.
Made of steel, aluminum and glass. Powder coated RAL 9005. Adapted to handling a light sources of max. 13W LED on E27 socket and 1,4 W LED. Weight of the luminaire approx. 2,8kg.
The lamp doesn't contain a light source in the set.*



Zastosowanie/ Application

- dom/home
- biuro/office
- hotel/hotel
- recepcja/reception
- sklep/shop

Wymiary / Dimensions



Oprawa/ Luminaire	Eol
Nr katalogowy/ Catalog no.	200-00048
Waga/ Weight [kg]	2,8
Materiał/Material	Stal/ Steel
Moc/ Wattage	max. 13W LED+ 1,4W LED

MIO EOL

Oprawa jest przystosowana do żarówek o klasach energetycznych:

A++
A+
A
B
C
D
E

LED

Nie można wymieniać lamp w oprawie.

874/2012