

Catapult LG

MIO LIGHTING

Opis/ Description

Oprawa gabinetowa, wykonana z wysokiej jakości drewna sosnowego, pokrytego uszlachetniającą bejcą, która podkreśla naturalny wygląd drewna.

Elementy drewniane pokryto certyfikowanym środkiem przeciwpożarowym.

Oprawa przeznaczona do obsługi źródeł światła o mocy max. 6W LED na oprawkę E14. Waga oprawy ok. 2,4 kg. Lampa nie zawiera źródła światła w komplecie.

The office luminaire, made of high quality pine wood coated ennobling wood stain, which emphasizes the natural appearance of wood.

Wood components are covered with certificated fire protection measure.

Luminaire is designed to handle a light sources max. 6W LED on E14 socket.

Weight of the luminaire approx. 2,4 kg. Weight of the luminaire approx. 2,4 kg.

IP20



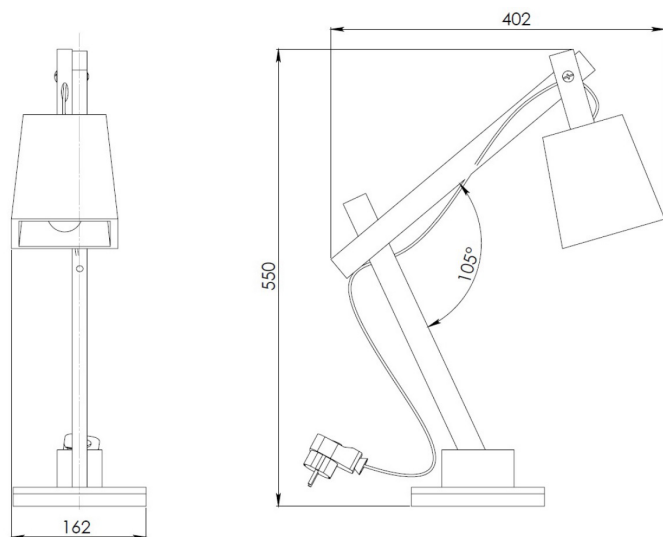
220-240V



Zastosowanie/ Application

- biuro/office
- hotel/hotel
- recepcja/reception
- dom/ house
- sklep/shop

Wymiary /Dimensions



MIO Catapult LG

Oprawa jest przystosowana do żarówek o klasach energetycznych:

A++
A+
A
B
C
D
E

Oprawę sprzedaje się z żarówką o klasie energetycznej A+

874/2012

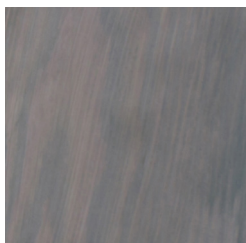
Catapult LG

MIO LIGHTING

Dane techniczne/ *Technical specifications*

Oprawa/ <i>Luminaire</i>	Nr katalogowy/ <i>Catalog no.</i>	Przewód zasilający/ <i>Supply cable</i>	Waga/ <i>Weight</i> [kg]	Kolor/ <i>Color</i> RAL	Materiał/ <i>Material</i>
Catapult LG	200-0042	Oplot zielony, inne na zapytanie/ <i>Green braid, others on request</i>	2,4	Standard/ <i>Standard</i>	Drewno sosnowe/ <i>Pine wood</i>
Catapult LG	200-0043	Oplot zielony, inne na zapytanie/ <i>Green braid, others on request</i>	2,4	Mahoń/ <i>Mahogany</i>	Drewno sosnowe/ <i>Pine wood</i>
Catapult LG	200-0044	Oplot zielony, inne na zapytanie/ <i>Green braid, others on request</i>	2,4	Popiel/ <i>Popile</i>	Drewno sosnowe/ <i>Pine wood</i>
Catapult LG	200-0045	Oplot zielony, inne na zapytanie/ <i>Green braid, others on request</i>	2,4	Retro/ <i>Retro</i>	Drewno sosnowe/ <i>Pine wood</i>

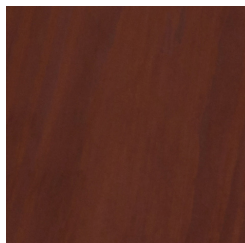
Popiel



Standard



Mahoń



Retro

